



CARRARO

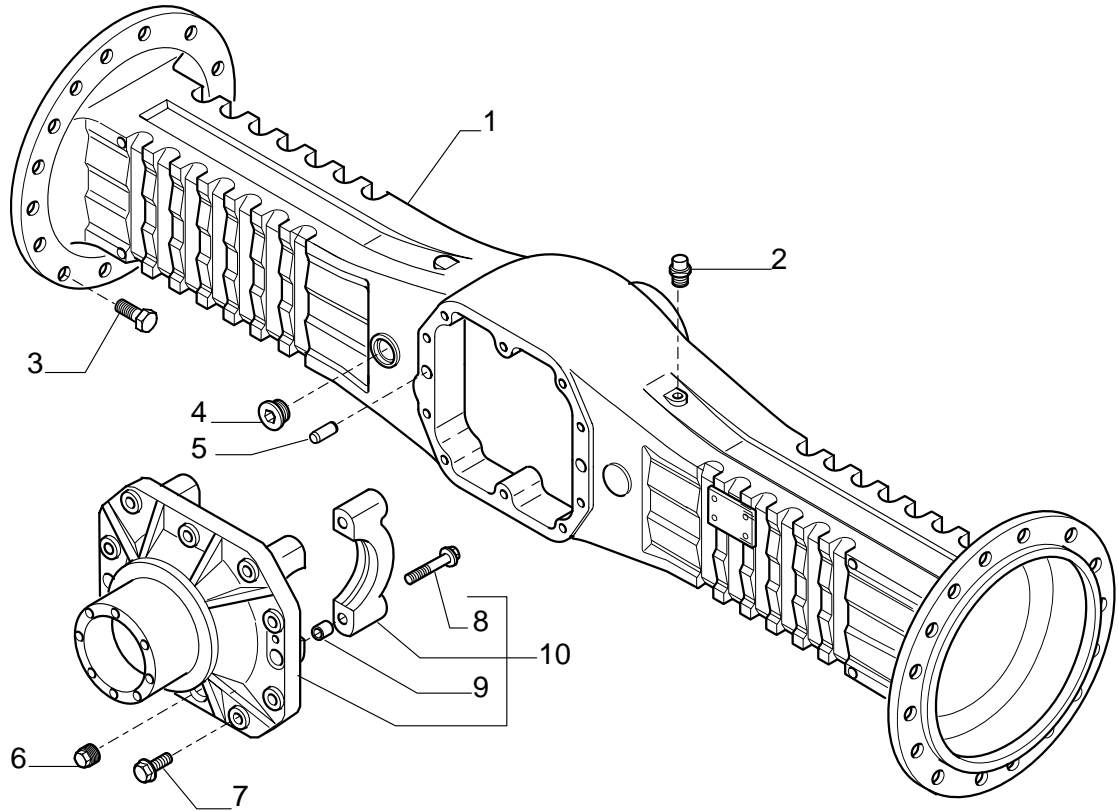
Catalogo Parti Di Ricambio
Spare Parts List

ASSALE 28.25
28.25 AXLE
REF. 370464

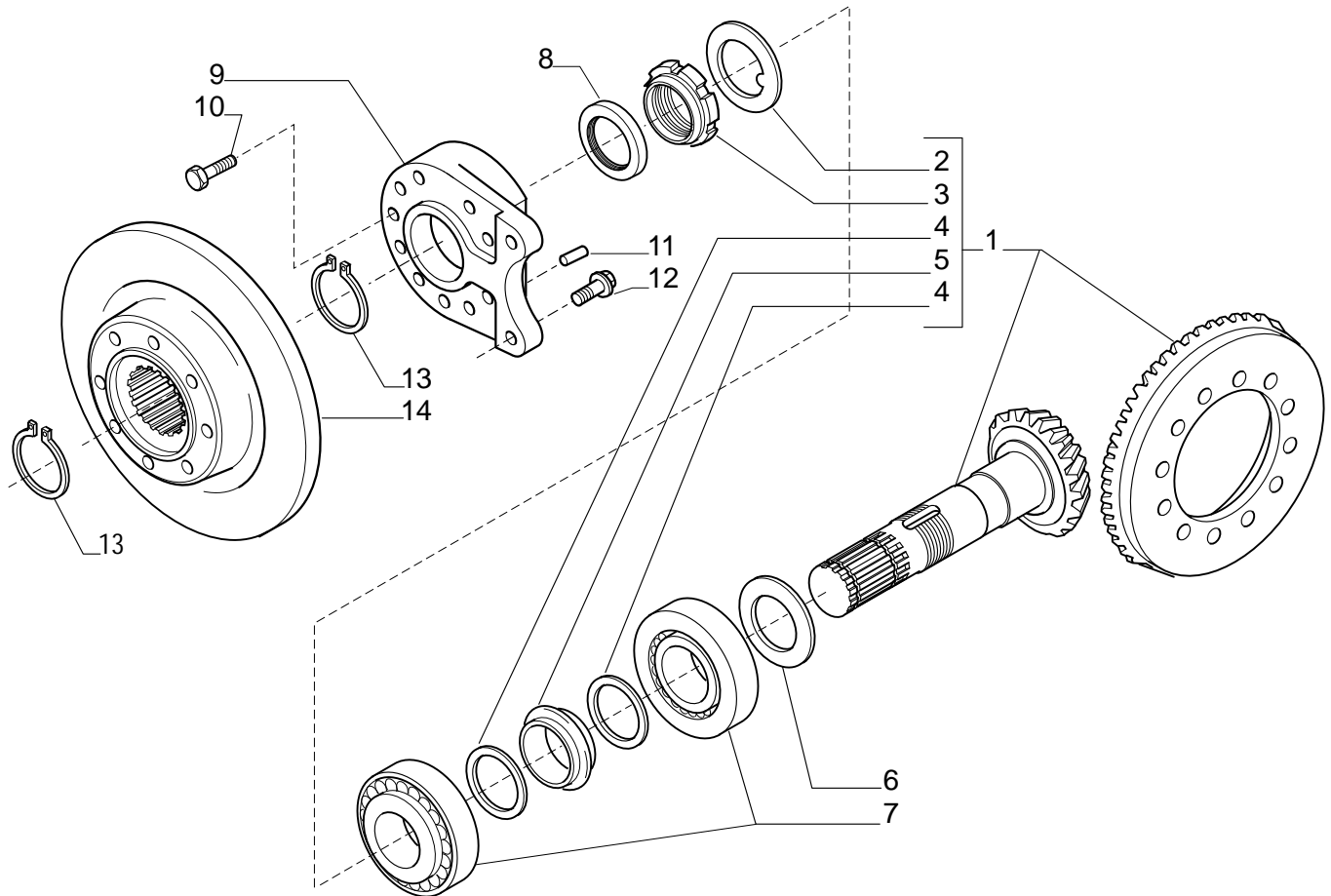
- 1.0.0 Corpo assale
Axle housing
- 2.0.0 Coppia conica
Bevel gear set
- 3.0.0 Differenziale
Differential
- 4.0.0 Mozzo ruota
Wheel hub
- 5.0.0 Riduzione epicicloidale
Final reduction
- 6.0.0 Pinza freno
Brake caliper
- 7.0.0 Sommario kit
Kit summary

Il presente catalogo è valido a partire dal N° di matricola 101.

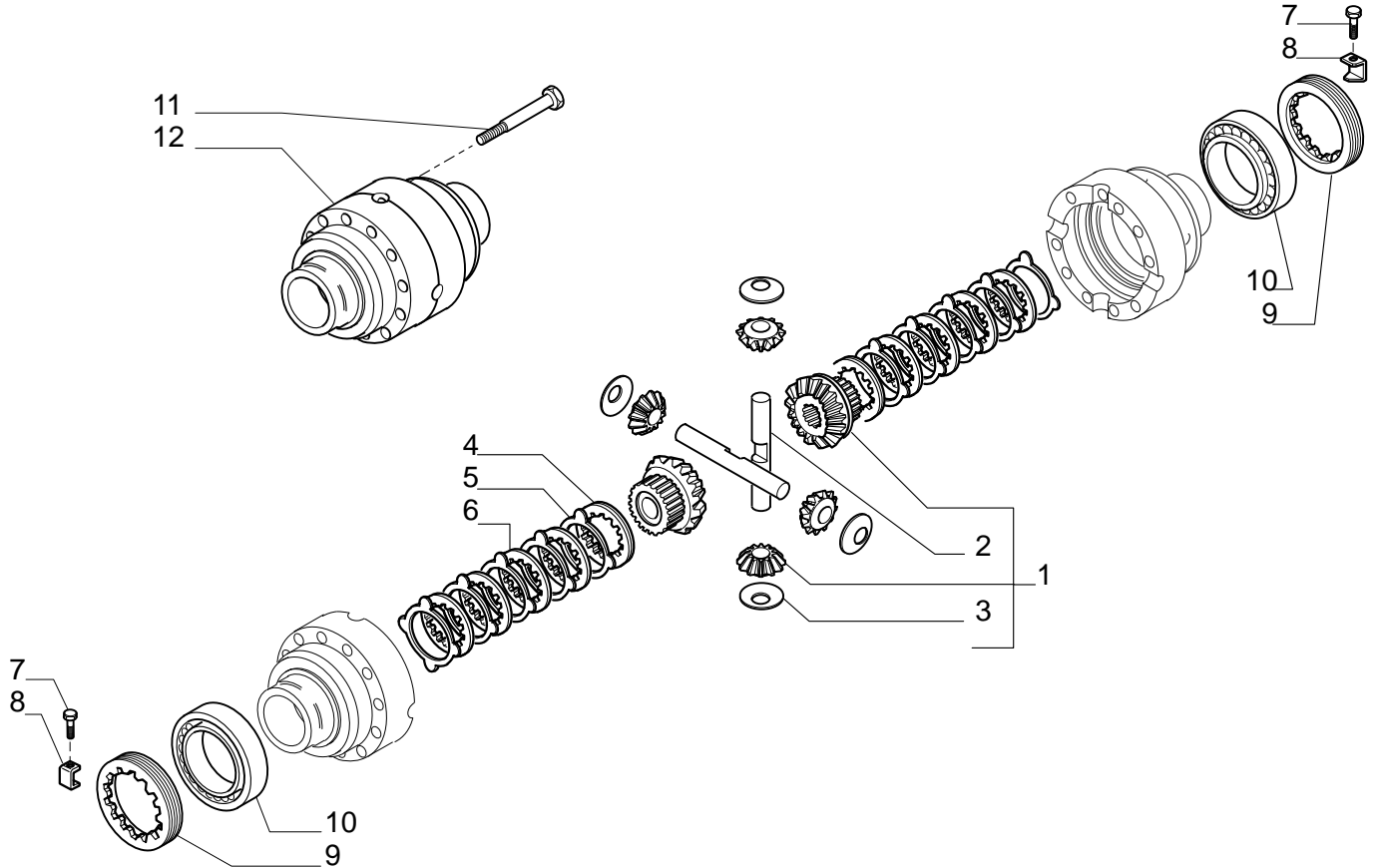
This catalogue is valid from serial number 101.



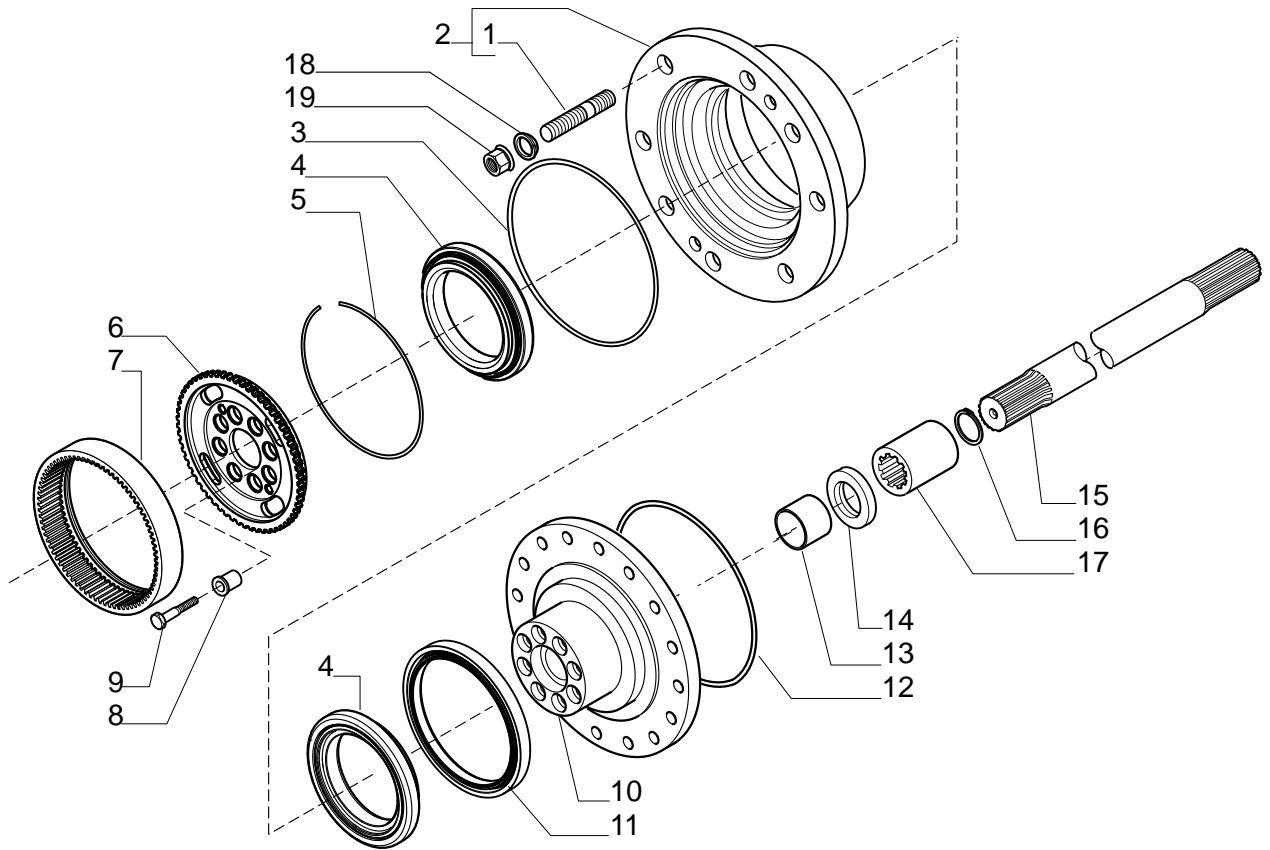
Pos.	Ref.	Q.ty	Descrizione	Description	Kit	Note
1	136809	1	Trave	Axle housing		
2	104988	1	Sfiato M10x1	Breather M10x1		
3	127947	32	Vite M16x33	Bolt M16x33		
4	125280	1	Tappo M30x2	Plug M30x2		
5	087660	2	Spina D15x35	Pin D15x35		
6	092270	1	Tappo M22x1.5	Plug M22x1.5		
7	125827	10	Vite M12x33	Bolt M12x33		
8	126022	4	Vite	Bolt		
9	072235	4	Bussola	Bush		
10	136977	1	Supporto differenziale	Differential support		



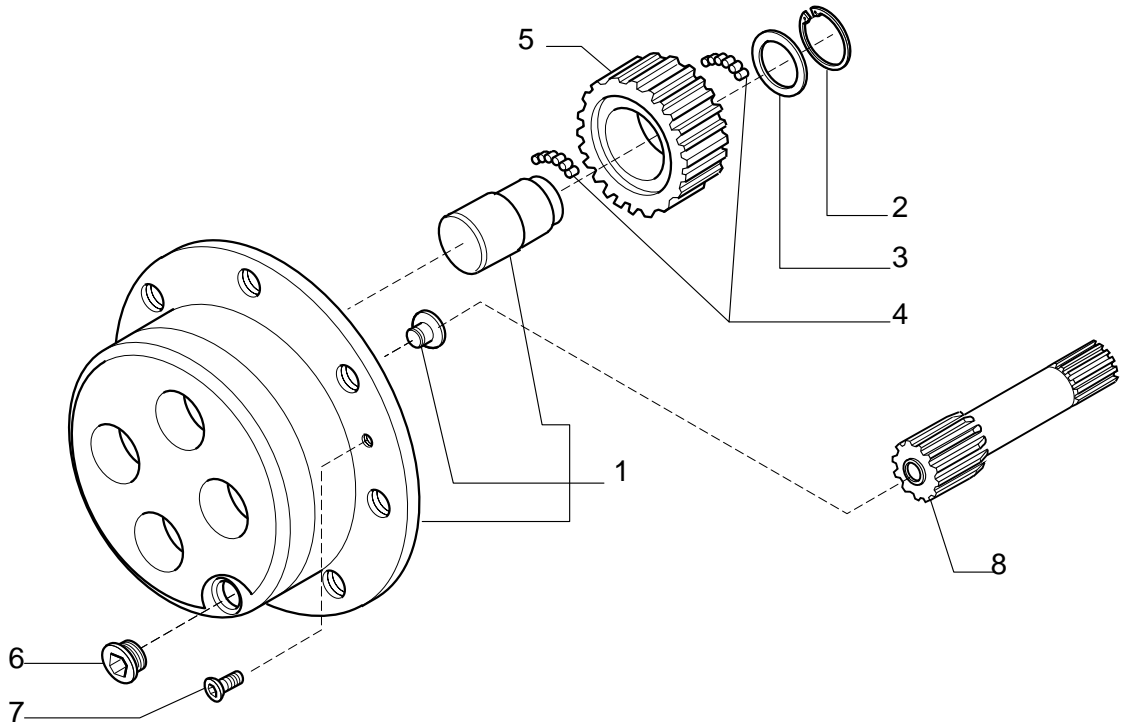
Pos.	Ref.	Q.ty	Descrizione	Description	Kit	Note
1	068229	1	Coppia conica Z13/32	Bevel gear set Z13/32		
2	113717	1	Rondella fermo ghiera	Washer	068229	
3	115054	1	Ghiera M40x1.5	Ring nut M40x1.5	068229	
4	125829	2	Rondella 50x40.5x2	Washer 50x40.5x2	068229	
5	125806	1	Distanziale	Collapsible spacer	068229	
6	132265	-	Spessore 2.50mm	Shim 2.50mm		
6	132266	-	Spessore 2.60mm	Shim 2.60mm		
6	132267	-	Spessore 2.70mm	Shim 2.70mm		
6	132268	-	Spessore 2.80mm	Shim 2.80mm		
6	132269	-	Spessore 2.90mm	Shim 2.90mm		
6	132270	-	Spessore 3.00mm	Shim 3.00mm		
6	132271	-	Spessore 3.10mm	Shim 3.10mm		
6	132272	-	Spessore 3.20mm	Shim 3.20mm		
6	132273	-	Spessore 3.30mm	Shim 3.30mm		
6	132274	-	Spessore 3.40mm	Shim 3.40mm		
7	027350	2	Cuscinetto	Bearing		
8	134363	1	Anello di tenuta	Seal		
9	136978	1	Flangia	Flange		
10	020861	10	Vite M10x50	Bolt M10x50		
11	072259	1	Spina D10x25	Pin D10x25		
12	125827	2	Vite M12x33	Bolt M12x33		
13	024789	2	Anello seeger D34	Snap ring D34		
14	146541	1	Disco freno	Brake disc		



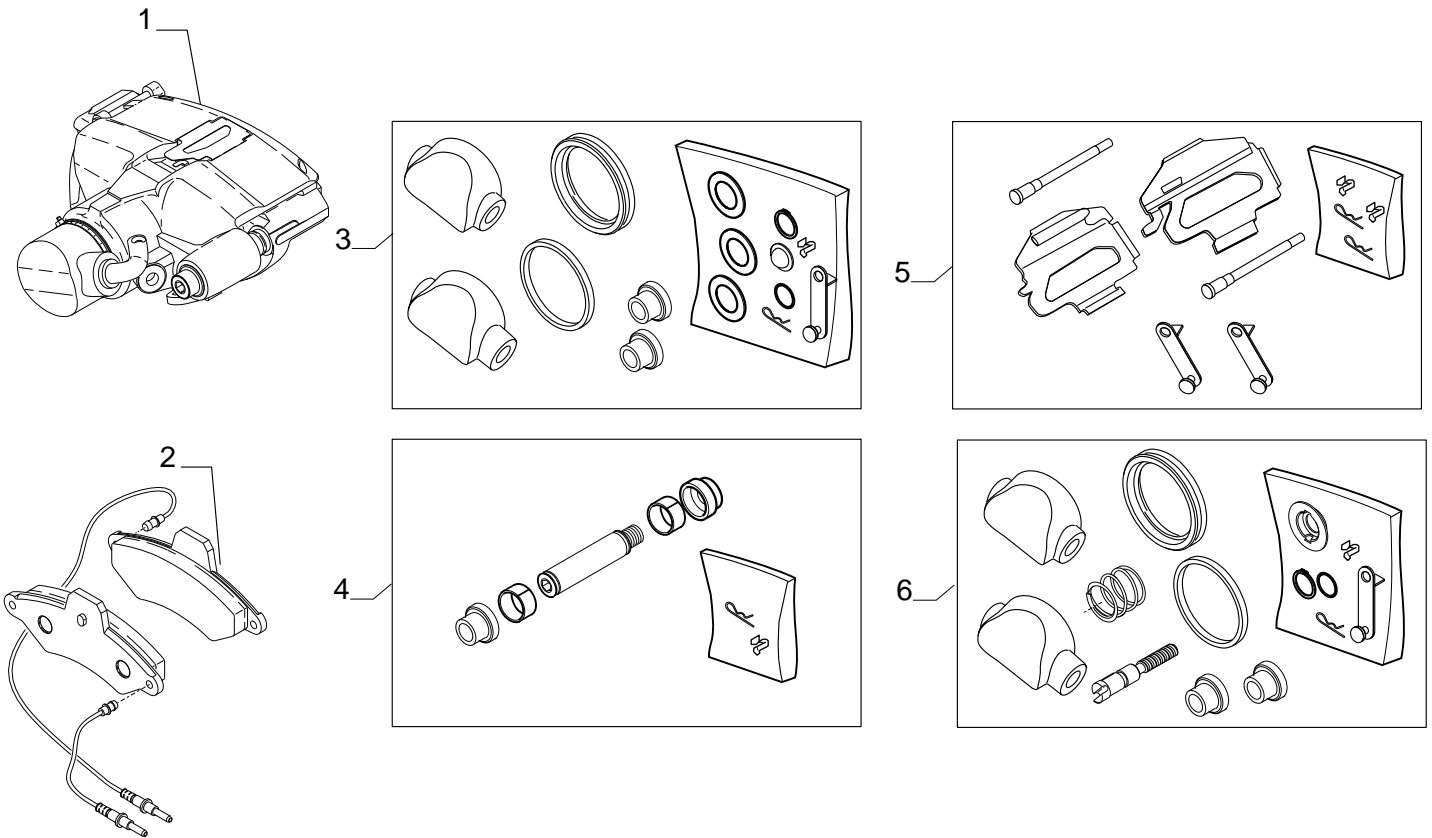
Pos.	Ref.	Q.ty	Descrizione	Description	Kit	Note
1	066185	1	Kit ingr. differenziale	Differential kit		
2	116369	2	Perno	Shaft	066185	
3	115730	4	Rondella spallamento	Thrust washer	066185	
4	110642	2	Disco differenziale	Differential disc		
5	110643	10	Controdisco differenziale	Differential counter-disc		
6	110644	8	Disco differenziale	Differential disc		
7	128440	2	Vite M6x10	Bolt M6x10		
8	107778	2	Fermo ghiera	Locking plate		
9	107400	2	Ghiera	Ring nut		
10	027309	2	Cuscinetto	Bearing		
11	125552	12	Vite M10x75	Bolt M10x75		
12	131091	1	Scatola differenziale	Differential housing		



Pos.	Ref.	Q.ty	Descrizione	Description	Kit	Note
1	126710	16	Prigioniero	Stud	066769	
2	066769	2	Kit mozzo ruota	Wheel hub assy		
3	028603	2	OR	O.ring		
4	118370	4	Cuscinetto	Bearing		
5	125344	2	Anello arresto	Lockring		
6	134298	2	Mozzo f. corona	Wheel carrier		
7	134299	2	Corona Z 60	Crown gear Z=60		
8	141196	12	Bussola	Centering bush		
9	140259	12	Vite M12x45	Bolt M12x45 (Self lock.)		
10	136810	2	Asse ruota	Wheel shaft		
11	047702	2	Tenuta	Oil seal 150x180x14.5/16		
12	028575	2	OR	O.ring		
13	109972	2	Boccola	Bush 35x39x35		
14	025351	2	Tenuta	Oil seal 35x52x7		
15	131088	2	Semiasse	Half shaft		
16	024874	2	Seeger	Snap ring D.33		
17	137131	2	Mozzo traino	Hub		
18	119502	16	Rondella	Washer		
19	119501	16	Dado M20	Nut M20		



Pos.	Ref.	Q.ty	Descrizione	Description	Kit	Note
1	066287	2	Kit treno portasatelliti	Planetary carrier assy		
2	024793	8	Anello seeger D.38	Snap ring D.38		
3	135366	8	Ralla 55x34.6x1.5	Washer 55x34.6x1.5		
4	028370	44.8	Rullini (a decine)	Needle bearing (by tens)		
5	135947	8	Ingranaggio Z=23	Gear Z=23		
6	125280	2	Tappo M30x2	Plug M30x2		
7	020490	4	Vite M8x20	Bolt M8x20		
8	137129	2	Semiassse Z=12	Half-shaft Z=12		



Pos.	Ref.	Q.ty	Descrizione	Description	Kit	Note
1	139808	1	Pinza freno	Brake assy		
2	066585	1	Kit pastiglie	Lining kit	139808	
3	049274	1	Kit riparazione	Repair kit	139808	
4	049275	1	Kit colonnette	Stud kit	139808	
5	049360	1	Kit riparazione molle	Springs repair kit	139808	
6	049361	1	Kit ripar. freno a mano	Hand brake repair kit	139808	

Kit	Ref.	Descrizione	Description	Q.ty	Note
136977	-	Supporto differenziale	Differential carrier	-	
	126022	Vite	Bolt	4	
	072235	Bussola	Bushing	4	
068229	-	Kit coppia conica Z13/32	Bevel gear/pinion set Z13/32	-	
	-	Coppia conica Z13/32	Bevel gear/pinion Z13/32	1	
	125829	Rondella	Washer	2	
	125806	Distanziale elastico	Collapsible spacer	1	
	115054	Ghiera M40x1.5	Ring nut M40x1.5	1	
	113717	Rondella fermo ghiera	Lockwasher	1	
066185	-	Kit ingr. differenziale	Differential kit	-	
	116369	Perno	Shaft	2	
	115730	Rondella spallamento	Thrust washer	4	
	-	Ingranaggio Z=12	Gear Z=12	4	
	-	Ingranaggio Z=18	Gear Z=18	2	
066769	-	Kit mozzo ruota	Wheel hub kit	-	
	-	Mozzo ruota	Wheel hub	1	
	126710	Prigioniero	Stud	8	
066287	-	Kit treno portasatelliti	Planetary carrier kit	-	
	-	Treno portasatelliti	Planetary carrier	1	
	-	Perno sat. epic.	Shaft	4	
	-	Pattino arresto semiasse	Locking pad	1	
139808	-	Pinza freno	Brake assy	-	
	049274	kit riparazione	Repair kit	1	
	066585	Kit pastiglie	Lining kit	2	
	049275	Kit colonnette	Stud kit	1	
	049285	Kit molle	Spring kit	1	