



CARRARO

Catalogo Parti Di Ricambio

Spare Parts List

ASSALE 26.16UP

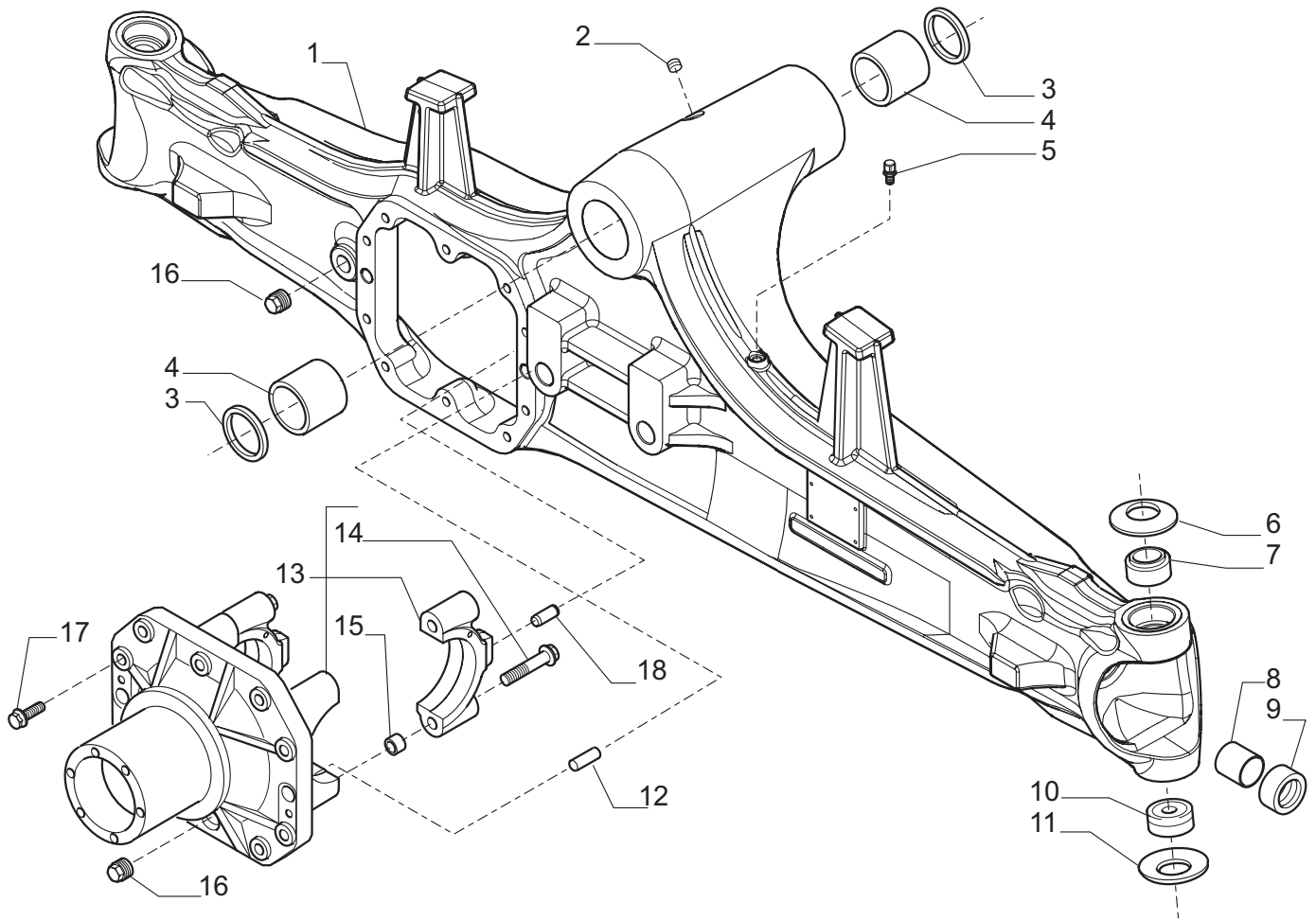
26.16UP AXLE

REF. 149243

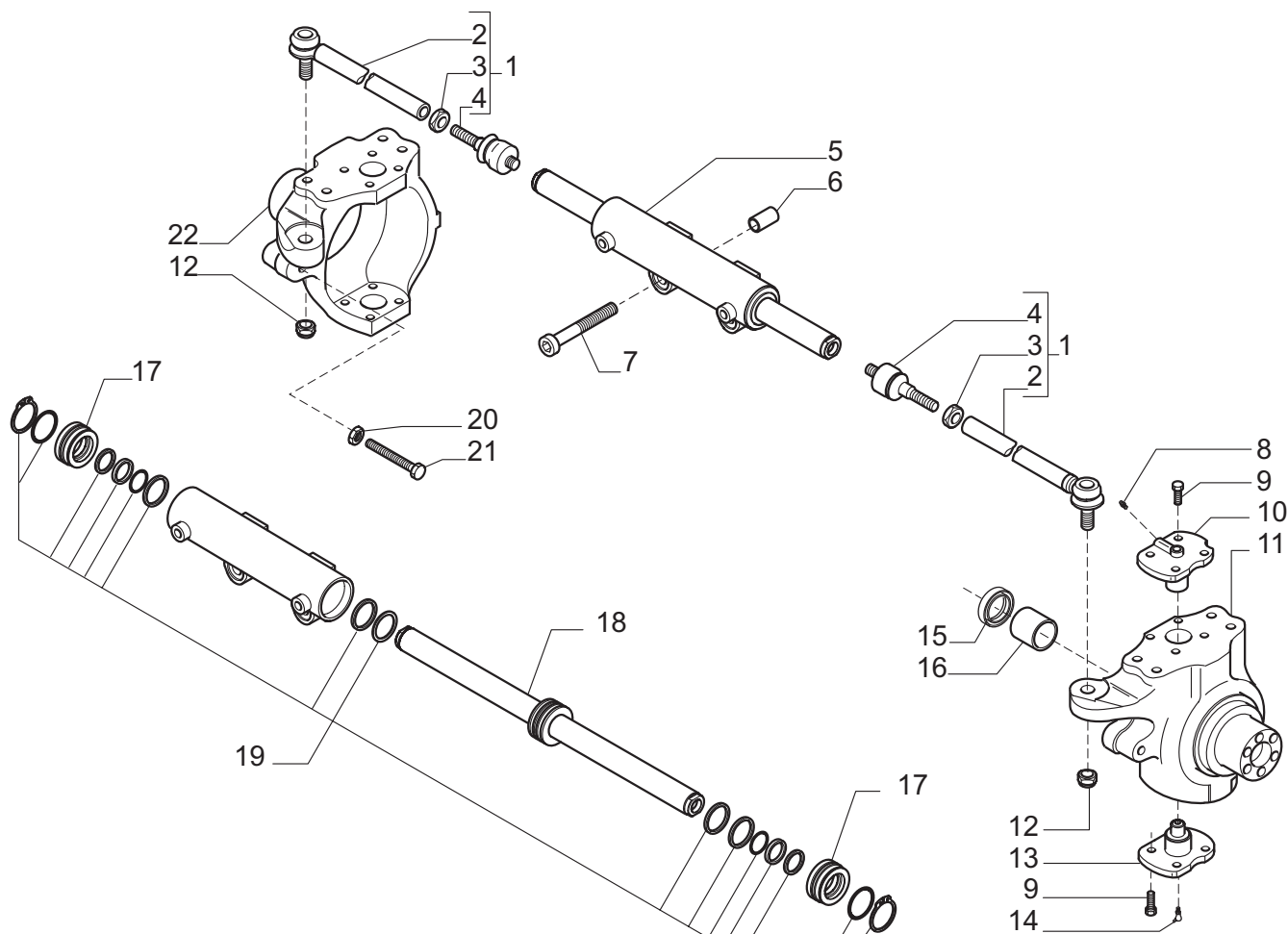
- 1.0.0 Corpo assale
Axle housing
- 2.0.0 Calotte e cilindro di sterzo
Swivel housings and steering cylinder
- 3.0.0 Coppia conica
Bevel gear set
- 4.0.0 Differenziale
Differential
- 5.0.0 Doppio giunto
Double U-joint
- 6.0.1 Mozzo ruota
Wheel hub
- 7.0.0 Riduzione epicicloidale
Final reduction
- 8.0.0 Sommario kit
Kit summary

Il presente catalogo è valido a partire dal N° di matricola 101.

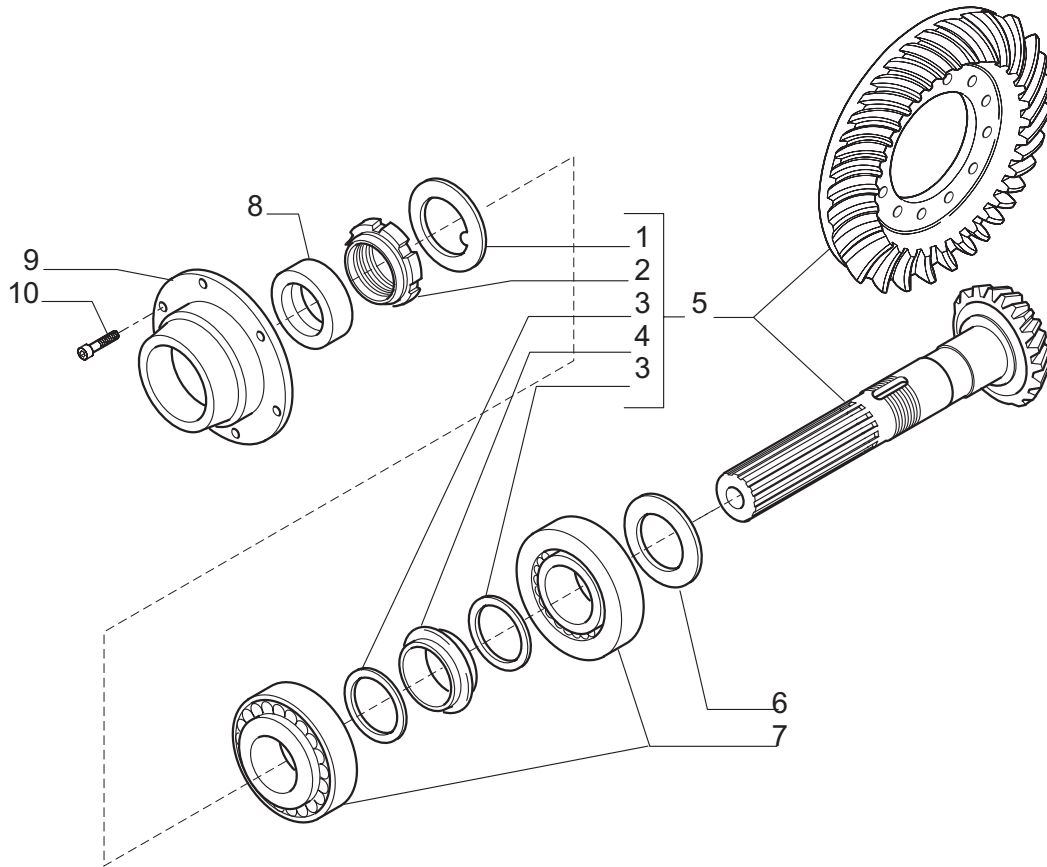
This catalogue is valid from serial number 101.



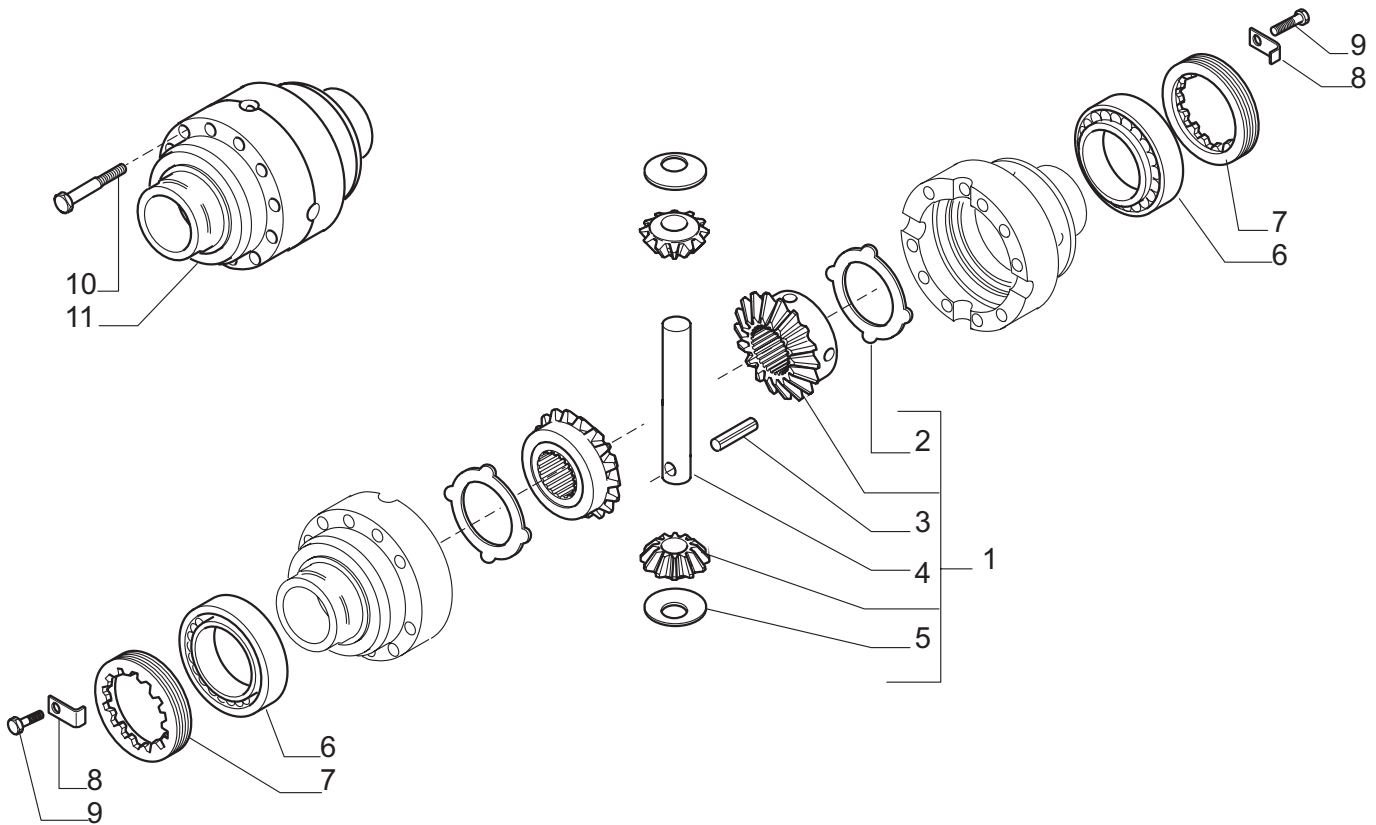
Pos.	Ref.	Q.ty	Descrizione	Description	Kit	Note
1	138424	1	Trave	Axle housing		
2	021558	1	Tappo M10x1	Plug M10x1		
3	145106	2	Anello di tenuta	Oil seal ring		
4	147988	2	Boccola	Bush		
5	104988	1	Sfiato M10x1	Breather M10x1		was 143725 CM 9653
6	125813	2	Molla tazza	Belleville washer		
7	144557	2	Boccola	Bush		
8	118504	2	Bronzina	Bush		
9	126398	2	Anello di tenuta	Oil seal ring		
10	027692	2	Snodo sferico	Spherical joint		
11	128629	2	Molla tazza	Belleville washer		
12	087660	2	Spina D.15x35	Pin D.15x35		
13	140077	1	Supporto differenziale	Differential support		
14	126022	4	Vite	Bolt		
15	072235	4	Bussola di centraggio	Centering bush		
16	092270	2	Tappo M22x1,5	Oil plug M22x1,5		
17	125827	10	Vite M12x1.75x33	Bolt M12x1.75x33		
18	117339	1	Spina D.16x40	Pin D.16x40		



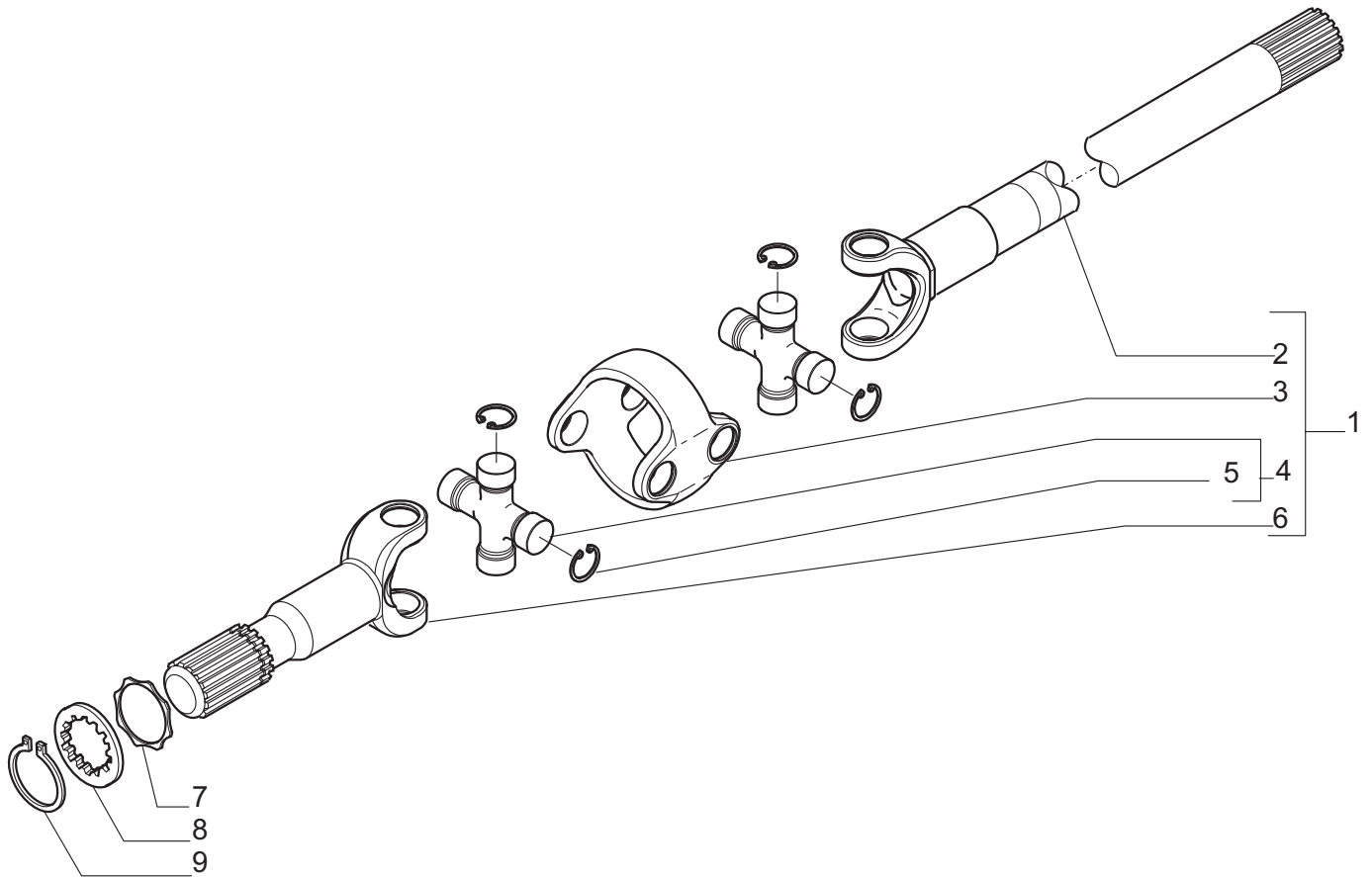
Pos.	Ref.	Q.ty	Descrizione	Description	Kit	Note
1	130168	2	Asta di guida	Steering arm assy		
2	350440	2	Snodo sferico	Spherical joint	130168	
3	022183	2	Dado M18x1,5	Nut M18x1,5	130168	
4	350669	2	Tirante	Steering arm	130168	
5	147241	1	Martinetto	Steering cylinder		
6	141082	2	Bussola	Bush		
7	145073	2	Vite M18x95	Bolt M18x95		
8	024210	2	Ingrassatore M6x1	Greaser nipple M6x1		
9	126921	16	Vite M12x1.75x30 (Atbl.)	Bolt M12x1.75x30		
10	128904	2	Perno snodo	King pin		
11	144383	1	Calotta SX	Swivel housing LH		
12	022437	2	Dado M18x1,5 (Atbl.)	Nut M18x1,5 (Self lock.)		
13	128903	2	Perno snodo	King pin		
14	024211	2	Ingrassatore M6x1	Greaser nipple M6x1		
15	144485	2	Anello di tenuta	Oil seal ring		
16	125390	2	Bronzina	Bush		
17	049943	2	Testa martinetto	Cylinder head	147241	
18	049963	1	Stelo	Rod	147241	
19	049944	1	Kit guarnizioni	Oil seal kit	147241	
20	022129	2	Dado M16	Nut M16		
21	127223	2	Vite M16x75	Bolt M16x75		
22	144382	1	Calotta DX	Swivel housing RH		



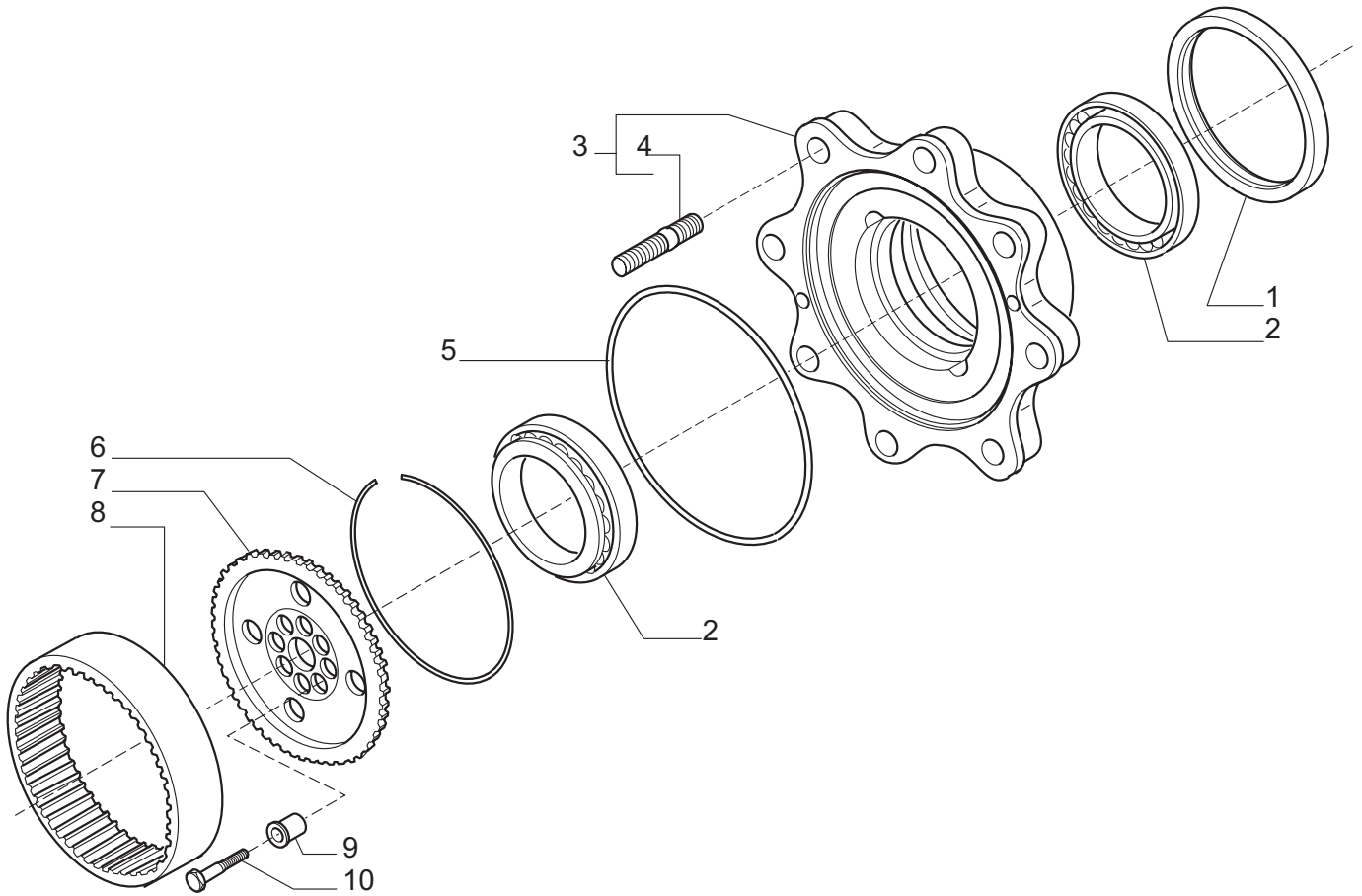
Pos.	Ref.	Q.ty	Descrizione	Description	Kit	Note
1	113717	1	Rondella fermo ghiera	Lockwasher	066983	
2	115054	1	Ghiera serraggio M40x1,5	Ring nut M40x1,5	066983	
3	125829	2	Rondella 50x40.5x2	Washer 50x40.5x2	066983	
4	125806	1	Distanziale elastico	Collapsible spacer	066983	
5	066983	1	Kit coppia conica Z 16/31	Bevel gear/Pinion set 16/31		
6	132265	-	Spessore 2.50mm	Shim 2.50mm		
6	132266	-	Spessore 2.60mm	Shim 2.60mm		
6	132267	-	Spessore 2.70mm	Shim 2.70mm		
6	132268	-	Spessore 2.80mm	Shim 2.80mm		
6	132269	-	Spessore 2.90mm	Shim 2.90mm		
6	132270	-	Spessore 3.00mm	Shim 3.00mm		
6	132271	-	Spessore 3.10mm	Shim 3.10mm		
6	132272	-	Spessore 3.20mm	Shim 3.20mm		
6	132273	-	Spessore 3.30mm	Shim 3.30mm		
6	132274	-	Spessore 3.40mm	Shim 3.40mm		
7	027350	2	Cuscinetto	Bearing		
8	134363	1	Anello di tenuta 35X52X16	Oil seal ring 35x52x16		
9	136868	1	Flangia	Flange		
10	020746	6	Vite M6x16	Bolt M6x16		



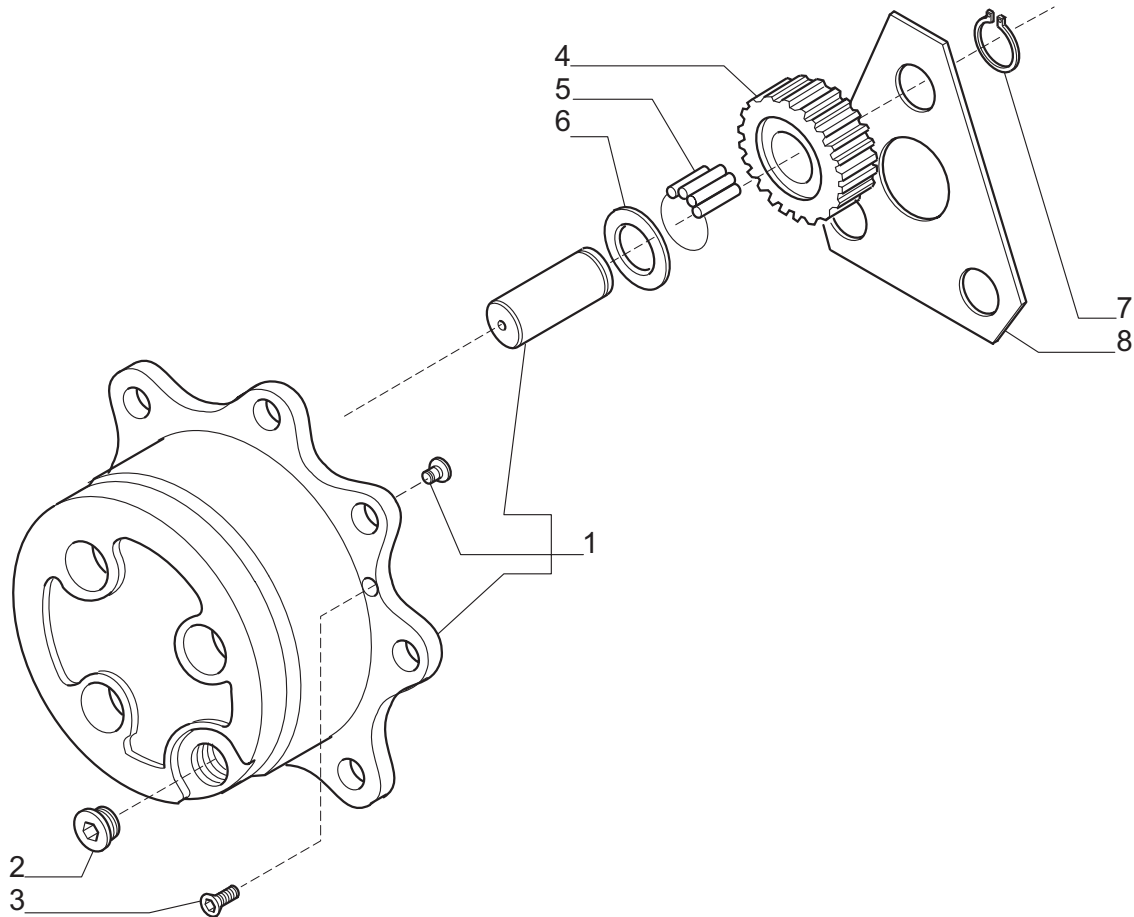
Pos.	Ref.	Q.ty	Descrizione	Description	Kit	Note
1	066161	1	Kit ingr. differenziale	Differential kit		
2	120361	1	Controdisco bloc. diff.	Diff. counter-plate	066161	
3	116451	1	Spina D7x40	Pin D7x40	066161	
4	115731	1	Perno	Shaft	066161	
5	115730	2	Rondella spallazione	Thrust washer	066161	
6	027309	2	Cuscinetto	Bearing		
7	107400	2	Ghiera M94x2	Ring nut M94x2		
8	129118	2	Fermo ghiera	Locking plate		
9	128440	2	Vite M6x10	Bolt M6x10		
10	125552	12	Vite M10x75	Bolt M10x75		
11	137972	1	Scatola differenziale	Differential housing		



Pos.	Ref.	Q.ty	Descrizione	Description	Kit	Note
1	143205	1	Doppio giunto SX	Double joint LH		
1	143204	1	Doppio giunto DX	Double joint DH		
2	044145	1	Forcella (lato differenziale)	Fork (diff. Side)	143205	
2	044144	1	Forcella (lato differenziale)	Fork (diff. Side)	143204	
3	046196	2	Corpo centrale	Central body	143204-5	
4	046252	4	Crociera	Spider	143204-5	
5	040822	16	Anello d'arresto	Lockring	143204-5	
6	046254	2	Forcella (lato ruota)	Fork (wheel hub)	143204-5	
7	139657	2	Rondella rasamento	Thrust washer		
8	134197	2	Rondella rasamento	Thrust washer		
9	024800	2	Anello seeger D45	Snap ring D45		



Pos.	Ref.	Q.ty	Descrizione	Description	Kit	Note
1	047703	2	Anello di tenuta	Oil seal ring		
2	118378	4	Cuscinetto	Bearing		was 134293 CM 9663
3	065964	2	Kit mozzo ruota	Wheel hub kit		
4	123563	16	Prigioniero	Stud	065964	
5	028603	2	Anello OR	O.ring		
6	125344	2	Anello	Ring		
7	139453	2	Mozzo fermo corona	Wheel carrier		
8	125452	2	Corona epicicloidale	Crown gear		
9	127994	16	Bussola di centraggio	Centering bush		
10	128658	16	Vite M10x45 (Atbl.)	Bolt M10x45 (Self lock.)		



Pos.	Ref.	Q.ty	Descrizione	Description	Kit	Note
1	065587	2	Kit treno portasatelliti	Planetary carrier assy		
2	125280	2	Tappo M30x2	Plug M30x2		
3	020490	4	Vite M8x20	Bolt M8x20		
4	125455	6	Ingranaggio Z=23	Gear Z=23		
5	028299	18	Rullini (a decine)	Needle bearing (by tens)		
6	115634	6	Ralla 55x34.6x1.5	Washer 55x34.6x1.5		
7	024789	6	Anello seeger D.34	Snap ring D.34		
8	123318	2	Ralla satelliti	Thrust washer		

Kit	Ref.	Descrizione	Description	Q.ty	Note
130168	-	Asta guida	Steering arm	-	
	350669	Tirante	Tie rod	1	
	022183	Dado	Nut	1	
	350440	Snodo sferico	Ball joint	1	
147241	-	Martinetto	Steering cylinder	-	
	049943	Testata martinetto	Steering cylinder head	2	
	049963	Stelo	Rod	1	
	049944	Kit guarnizioni	Gasket kit	1	
066983	-	Kit coppia conica	Bevel gear set	-	
	-	Coppia conica Z16/31	Bevel gear Z16/31	1	
	125806	Distanziale elastico	Collapsible spacer	1	
	125829	Rondella	Washer	2	
	113717	Rondella fermo ghiera	Lockwasher	1	
	115054	Ghiera M40x1.5	Ring nut M40x1.5	1	
066161	-	Kit ingran. differenziale	Differential kit	-	
	-	Ingranaggio Z12	Gear Z12	2	
	-	Ingranaggio Z18	Gear Z18	2	
	115731	Perno	Shaft	1	
	115730	Ralla rasamento	Thrust washer	2	
	116451	Spina D7x40	Pin D7x40	1	
	120361	Controdisco	Thrust washer	2	
143204	-	Doppio giunto DX	Double U-joint RH	-	
	044144	Semiassa (lato diff.)	Half-shaft (diff. side)	1	
	046196	Corpo centrale	Central body	1	
	046252	Crociera	Spider	2	
	040822	Anello d'arresto	Lock ring	8	
	046254	Semiassa (lato ruota)	Half-shaft (wheel side)	1	
143205	-	Doppio giunto DX	Double U-joint RH	-	
	044145	Semiassa (lato diff.)	Half-shaft (diff. side)	1	
	046196	Corpo centrale	Central body	1	
	046252	Crociera	Spider	2	
	040822	Anello d'arresto	Lock ring	8	
	046254	Semiassa (lato ruota)	Half-shaft (wheel side)	1	
065964	-	Kit mozzo ruota	Wheel hub kit	-	
	-	Mozzo ruota	Wheel hub	1	
	123563	Prigioniero	Stud	8	
065587	-	Kit treno portasatelliti	Planetary carrier assy	-	
	-	Treno portasatelliti	Planetary carrier	1	
	-	Perno	Shaft	3	
	-	Pattino arresto	Pad	1	