



# **CARRARO**

**Catalogo Parti Di Ricambio**

**Spare Parts List**

**ASSALE 20.29**

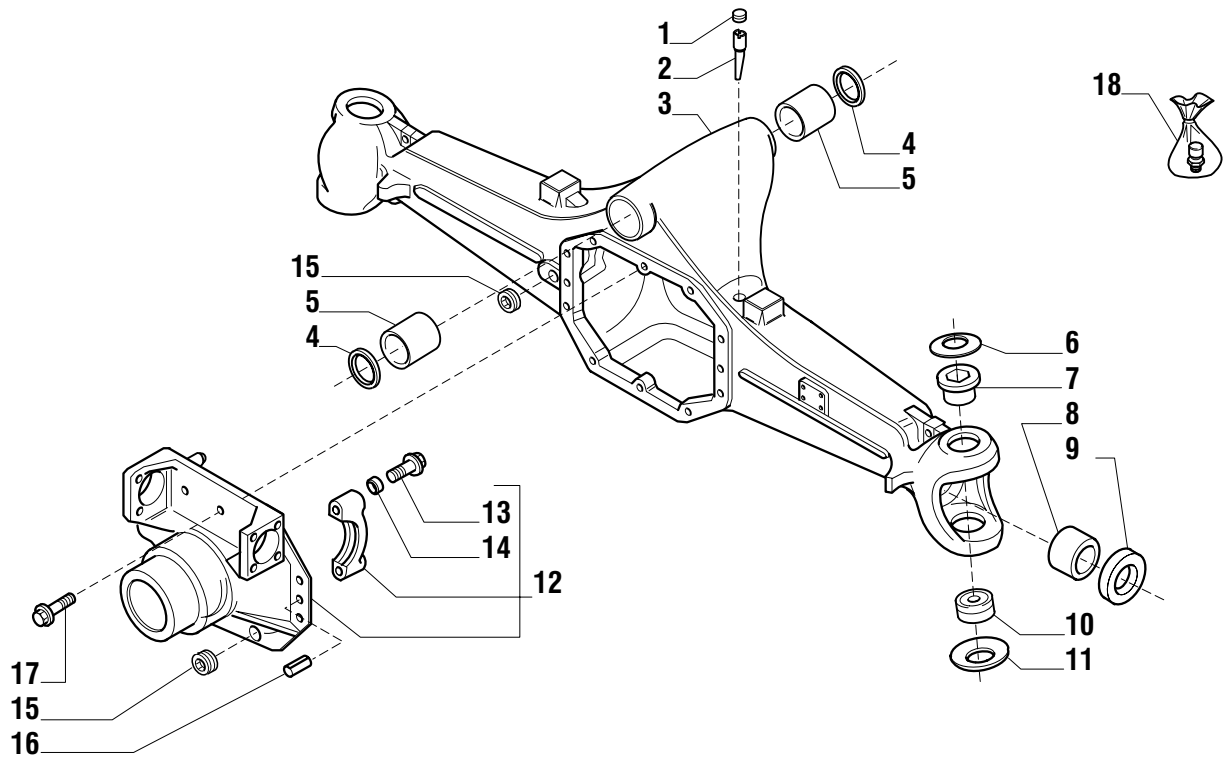
**AXLE 20.29**

**REF. 133705**

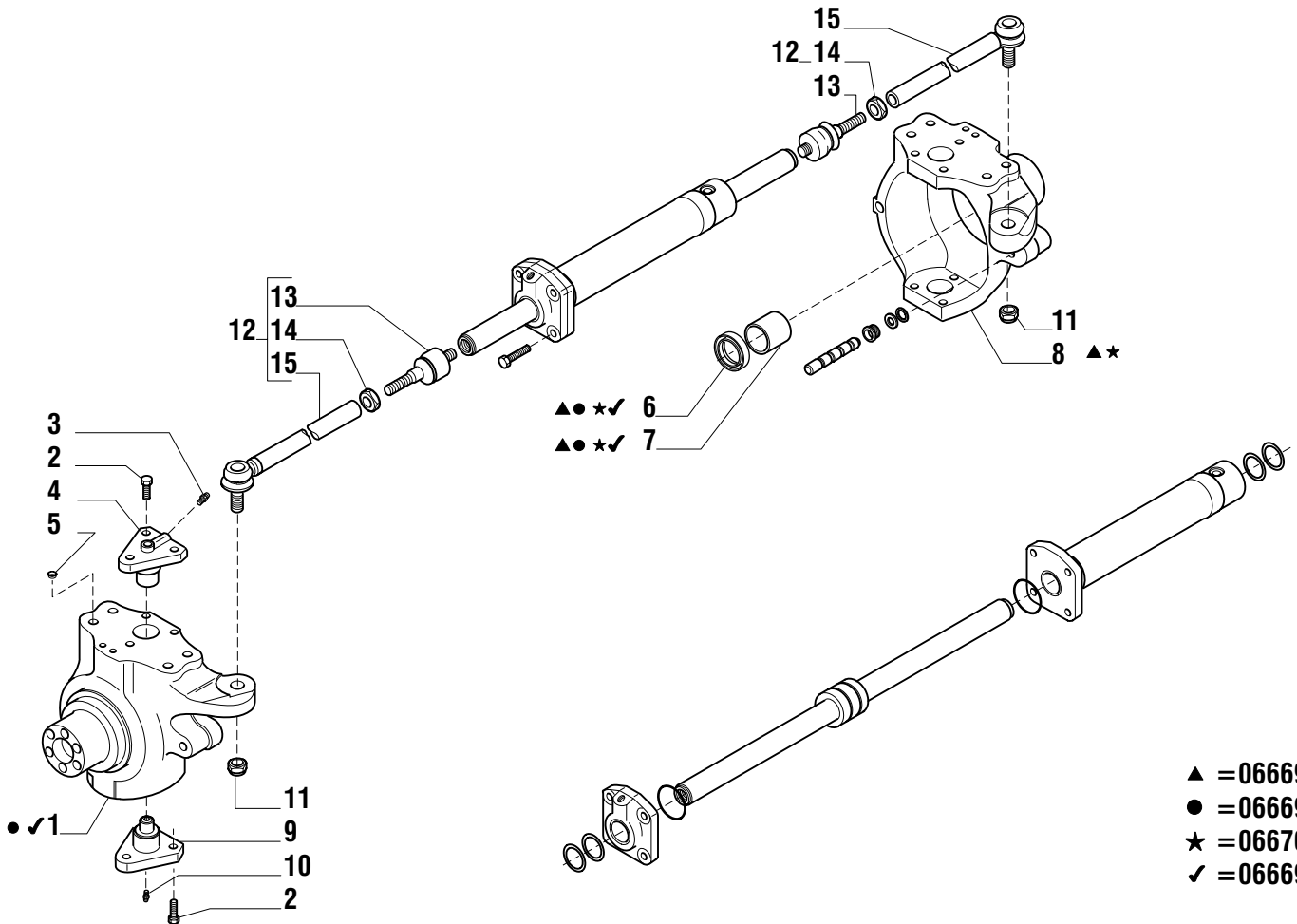
**INDICE  
INDEX**

<b>1.0.0</b>	Corpo assale Axle housing
<b>2.0.1</b>	Calotte e cilindro di sterzo Swivel housing and steering cylinder
<b>3.0.0</b>	Coppia conica Bevel gear/pinion set
<b>4.0.0</b>	Differenziale Differential
<b>5.0.1</b>	Doppio giunto Double joint
<b>6.0.1</b>	Mozzo ruota e riduzione epicicloidale Wheel hub and epicycloidal reduction gears
<b>7.0.1</b>	Sommario kit Kit summary

**This catalogue is valid from serial number 101.**

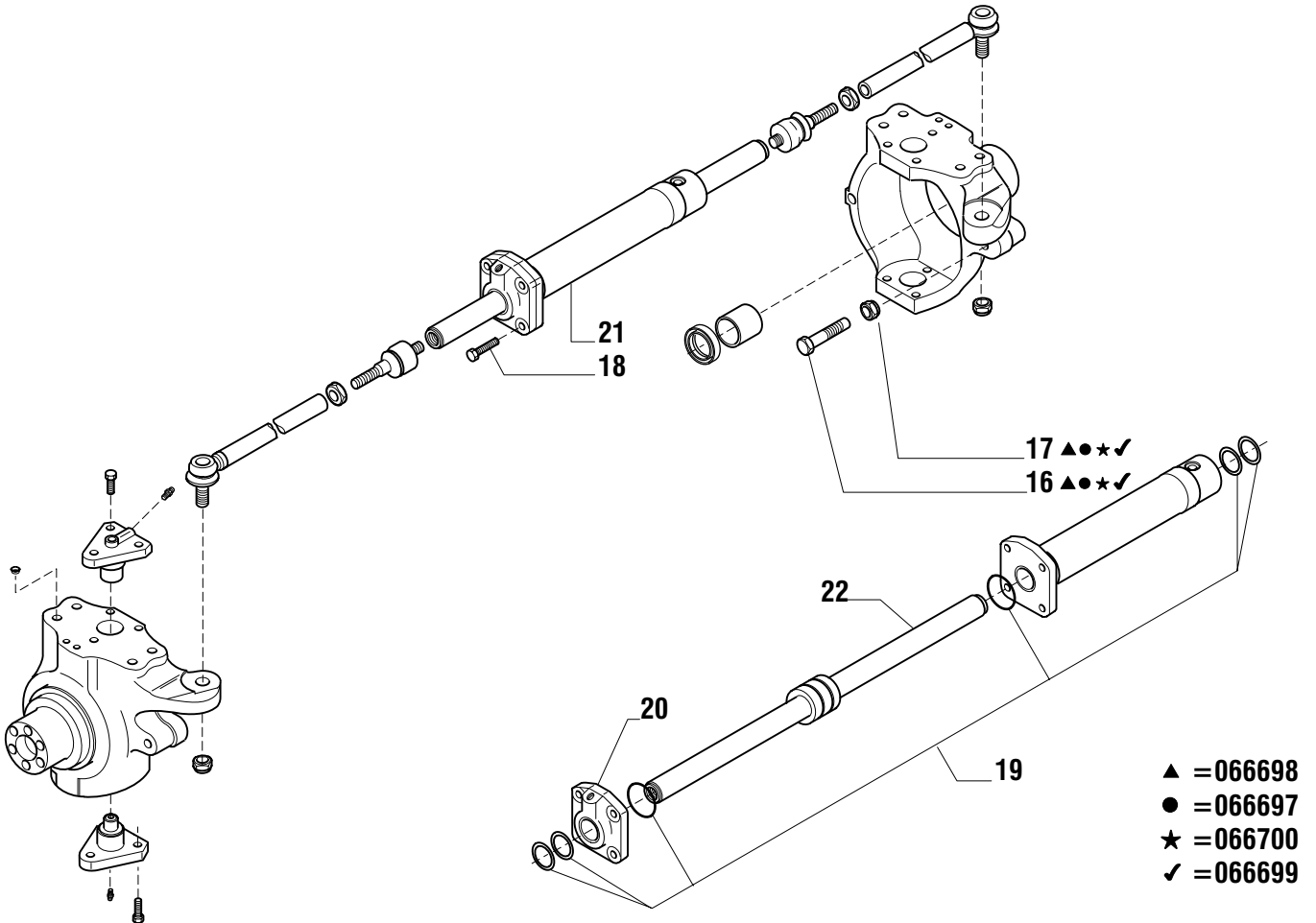


Pos.	Ref.	Q.ty	Descrizione	Description	Kit	From S/N	To S/N	Note
1	021558	1	Tappo M10x1	Plug M10x1				
2	127243	1	Supporto sfiato	Breather support				
3	132745	1	Trave	Axle housing				
4	120717	2	Anello di tenuta	Seal ring				
5	126610	2	Boccola	Bush				
6	128633	2	Molla tazza	Belleville washer				
7	133148	2	Boccola	Bush				
8	116962	2	Bronzina	Bush				
9	135818	2	Anello di tenuta	Oil seal				
10	123726	2	Rotula sferica	Spherical bearing				
11	128630	2	Molla tazza	Belleville washer				
12	136025	1	Supporto differenziale	Differential support				
13	126022	4	Vite M14x2x75	Bolt M14x2x75				
14	072235	4	Bussola centraggio	Centering bush				
15	128050	2	Tappo olio M.24	Drain plug M.24				
16	087660	2	Spina D.15x35	Pin D.15x35				
17	125827	10	Vite M12x1.75x33	Bolt M12x1.75x33				
18	104988	1	Sfiato M10x1	Breather M10x1				

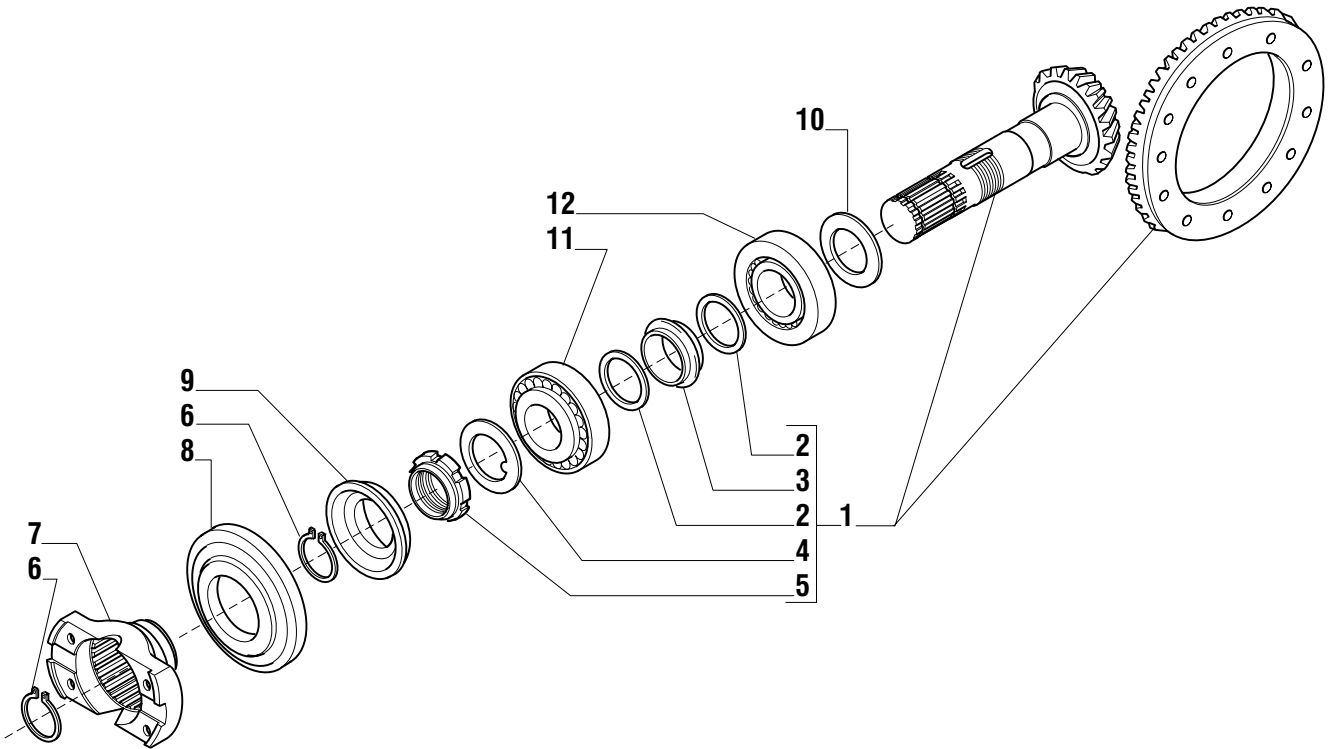


- ▲ = 066698
- = 066697
- ★ = 066700
- ✓ = 066699

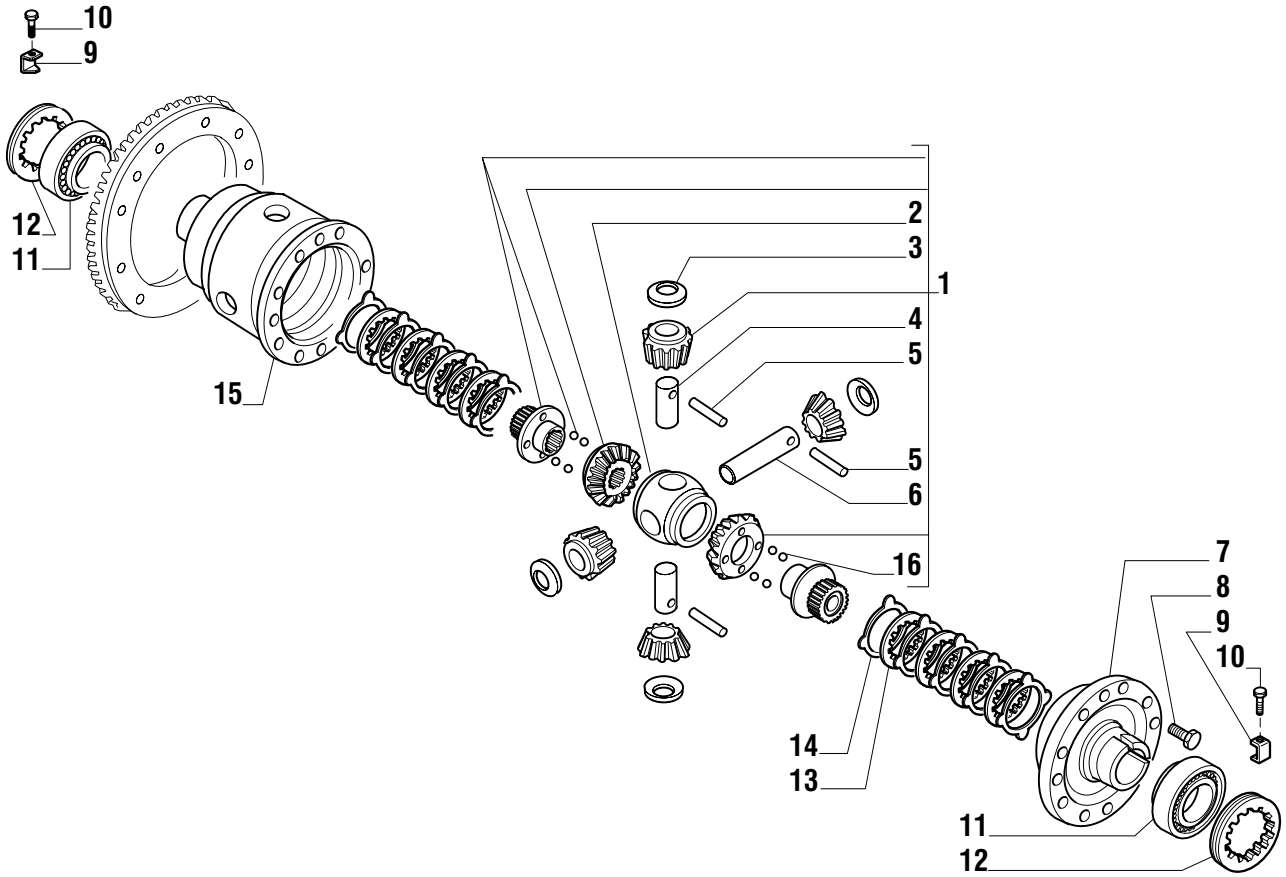
Pos.	Ref.	Q.ty	Descrizione	Description	Kit	From S/N	To S/N	Note
1	140881	1	Calotta SX.	L.H.Swivel housing	066697 066699			
2	126922	12	Vite M14x2x35 (Atbl.)	Bolt M14x2x35 (Self lock.)				
3	024210	2	Ingrassatore M6x1	Greaser nipple M6x1				
4	133084	2	Perno snodo calotta	King pin				
5	030755	8	Tappo D14.5	Plug D14.5				
6	132742	2	Anello tenuta48x75x14x17	Oil seal 48x75x14x17	066698 066697 066700 066699			
7	125161	2	Bronzina	Bush	066698 066697 066700 066699			
8	140882	1	Calotta DX	R.H.Swivel housing	066698 066700			
9	128881	2	Perno snodo calotta	King pin				
10	024211	2	Ingrassatore M6x1-45°	Greaser nipple M6x1-45°				
11	022431	2	Dado M20x1.5 (Atbl.)	Nut M20x1.5 (Self lock.)				
12	139168	2	Asta guida	Steering arm assy				
13	351504	2	Snodo sferico	Ball joint				
14	070787	2	Dado M24x1.5	Nut M24x1.5				
15	351144	2	Tirante	Tie rod				



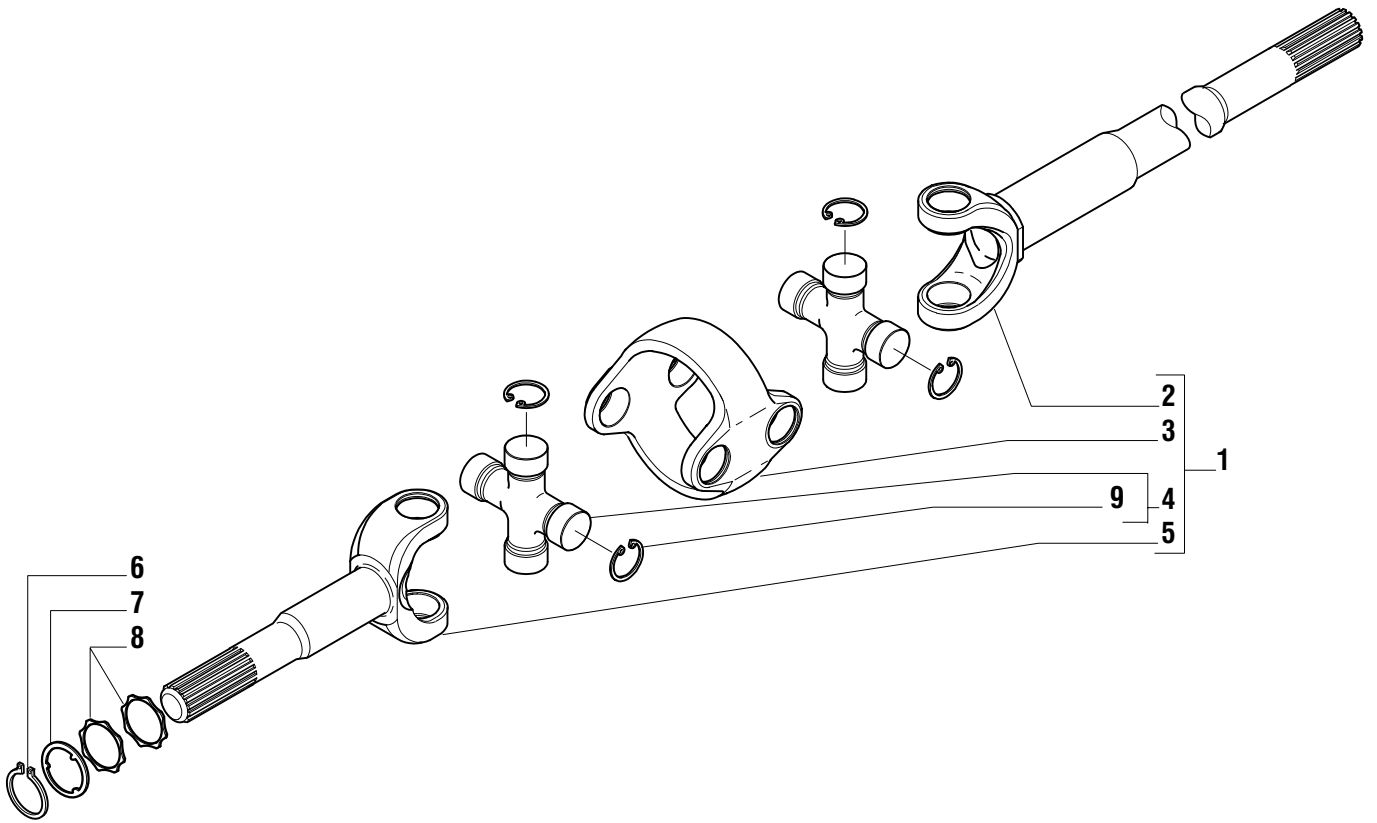
Pos.	Ref.	Q.ty	Descrizione	Description	Kit	From S/N	To S/N	Note
16	124748	2	Vite f. Sterzata M16x100	Steering stop M16 x 100	066698 066697 066700 066699			
17	022129	4	Dado	Nut	066698 066697 066700 066699			
18	128534	4	Vite M12x45 (Atbl.)	Bolt M12x45 (Self lock.)				
19	049214	1	Kit guarnizioni	Oil seal kit				
20	049215	1	Testata martinetto	Cylinder head				
21	132752	1	Martinetto	Steering cylinder				
22	049216	1	Stelo completo	Rod				



Pos.	Ref.	Q.ty	Descrizione	Description	Kit	From S/N	To S/N	Note
1	<b>066315</b>	1	Coppia conica Z= 10/31	Bevel gear/Pinion set				
2	<b>125829</b>	2	Rondella 50x40.5x2	Washer 50x40.5x2	<b>066315</b>			
3	<b>126369</b>	1	Distanziale elastico	Collapsible spacer	<b>066315</b>			
4	<b>113717</b>	1	Rondella fermo ghiera	Lockwasher	<b>066315</b>			
5	<b>115054</b>	1	Ghiera M40x1,5	Ring nut M40x1,5	<b>066315</b>			
6	<b>024789</b>	2	Anello seeger D.34	Snap ring D.34				
7	<b>137662</b>	1	Flangia	Flange				
8	<b>123767</b>	1	Coperchio	Cover				
9	<b>134339</b>	1	Anello di tenuta	Oil seal				
10	<b>134186</b>	-	Spessore 2.50mm	Shim 2.50mm				
10	<b>134187</b>	-	Spessore 2.60mm	Shim 2.60mm				
10	<b>134188</b>	-	Spessore 2.70mm	Shim 2.70mm				
10	<b>134189</b>	-	Spessore 2.80mm	Shim 2.80mm				
10	<b>134190</b>	-	Spessore 2.90mm	Shim 2.90mm				
10	<b>134191</b>	-	Spessore 3.00mm	Shim 3.00mm				
10	<b>134192</b>	-	Spessore 3.10mm	Shim 3.10mm				
10	<b>134193</b>	-	Spessore 3.20mm	Shim 3.20mm				
10	<b>134194</b>	-	Spessore 3.30mm	Shim 3.30mm				
10	<b>134195</b>	-	Spessore 3.40mm	Shim 3.40mm				
11	<b>027350</b>	1	Cuscinetto	Bearing				
12	<b>027395</b>	1	Cuscinetto	Bearing				

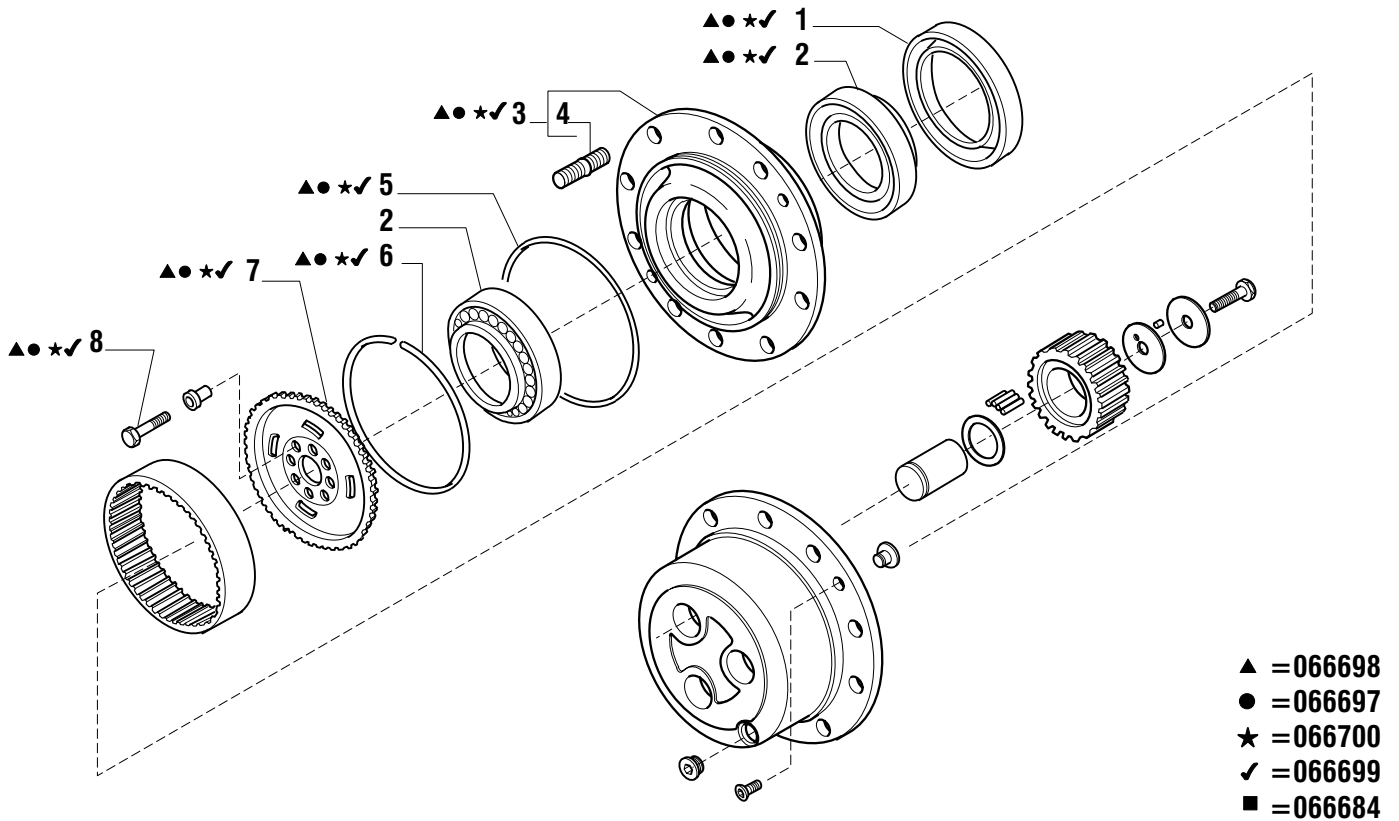


Pos.	Ref.	Q.ty	Descrizione	Description	Kit	From S/N	To S/N	Note
1	<b>066318</b>	1	Kit ingranag. differenziale	Differential kit				
2	<b>134001</b>	1	Crocera	Spider	<b>066318</b>			
3	<b>115730</b>	4	Rondella spallamento	Thrust washer	<b>066318</b>			
4	<b>133155</b>	2	Perno	Shaft	<b>066318</b>			
5	<b>070273</b>	3	Spina	Pin	<b>066318</b>			
6	<b>115731</b>	1	Perno	Shaft	<b>066318</b>			
7	<b>133151</b>	1	Coperchio diff.	Cover				
8	<b>127921</b>	12	Vite M10x30 (Atbl.)	Bolt M10x30 (Self lock.)				
9	<b>136024</b>	2	Fermo ghiera	Locking plate				
10	<b>128440</b>	2	Vite M6x10 (Atbl.)	Screw M6x10 (Self lock.)				
11	<b>027256</b>	2	Cuscinetto	Bearing				
12	<b>107400</b>	2	Ghiera	Ring nut				
13	<b>113879</b>	8	Disco	Plate				
14	<b>113880</b>	10	Controdisco	Drive plate				
15	<b>133150</b>	1	Scatola diff.	Body				
16	<b>028270</b>	8	Sfera	Ball	<b>066318</b>			

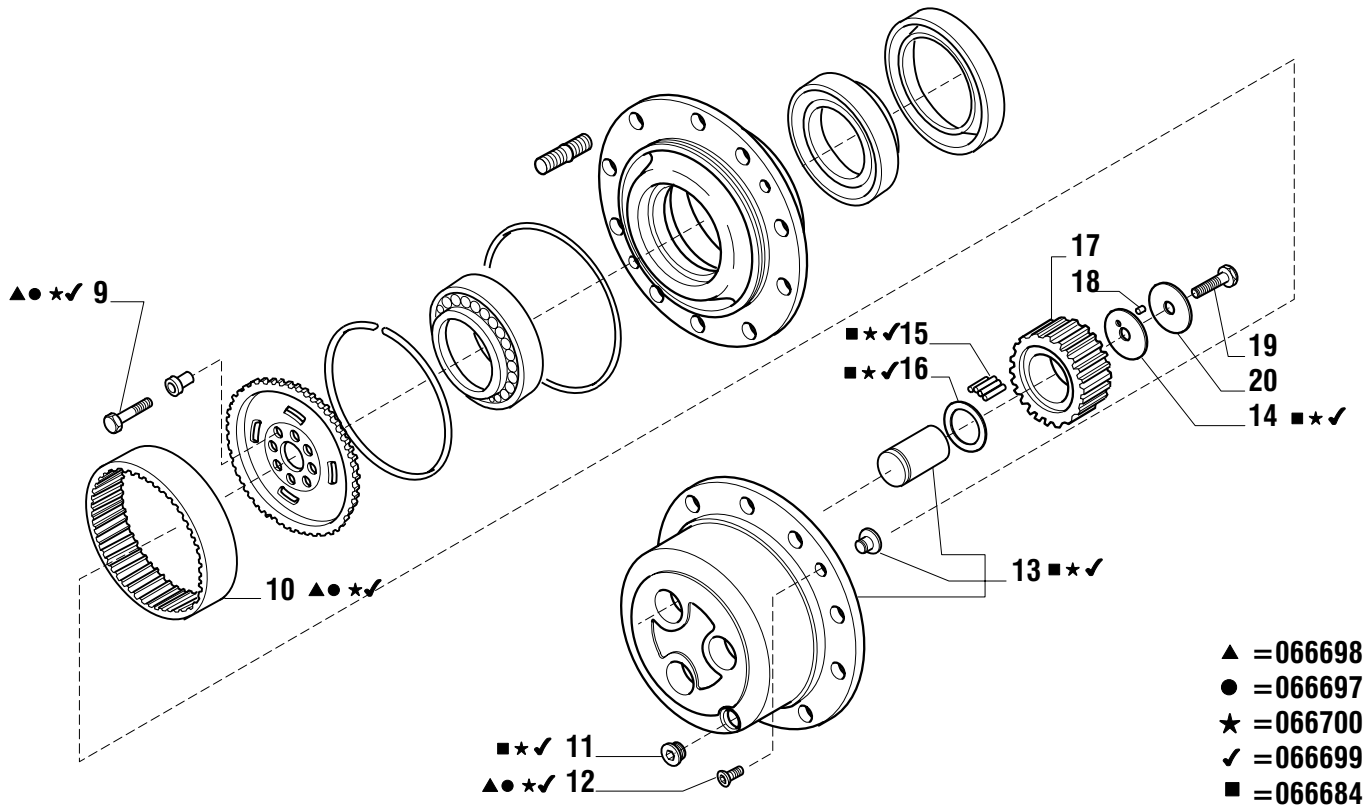


Pos.	Ref.	Q.ty	Descrizione	Description	Kit	From S/N	To S/N	Note
1	138513	2	Doppio giunto	Drive shafts				
2	046293	2	Forcella (Lato diff.)	Fork (Diff.side)				
3	046279	2	Corpo centrale	Central body				
4	046297	4	Crocera	Spider				
5	046246	2	Forcella (lato ruota)	Fork (Wheel side)				
6	024799	2	Anello seeger D.45	Snap ring D.45				
7	140023	2	Rondella 54.5x46.9x3	Washer 54.5x46.9x3				
8	132779	4	Ralla 58x47x2.5	Thrust washer 58x47x2.5				
9	040953	16	Anello seeger	Snap ring				

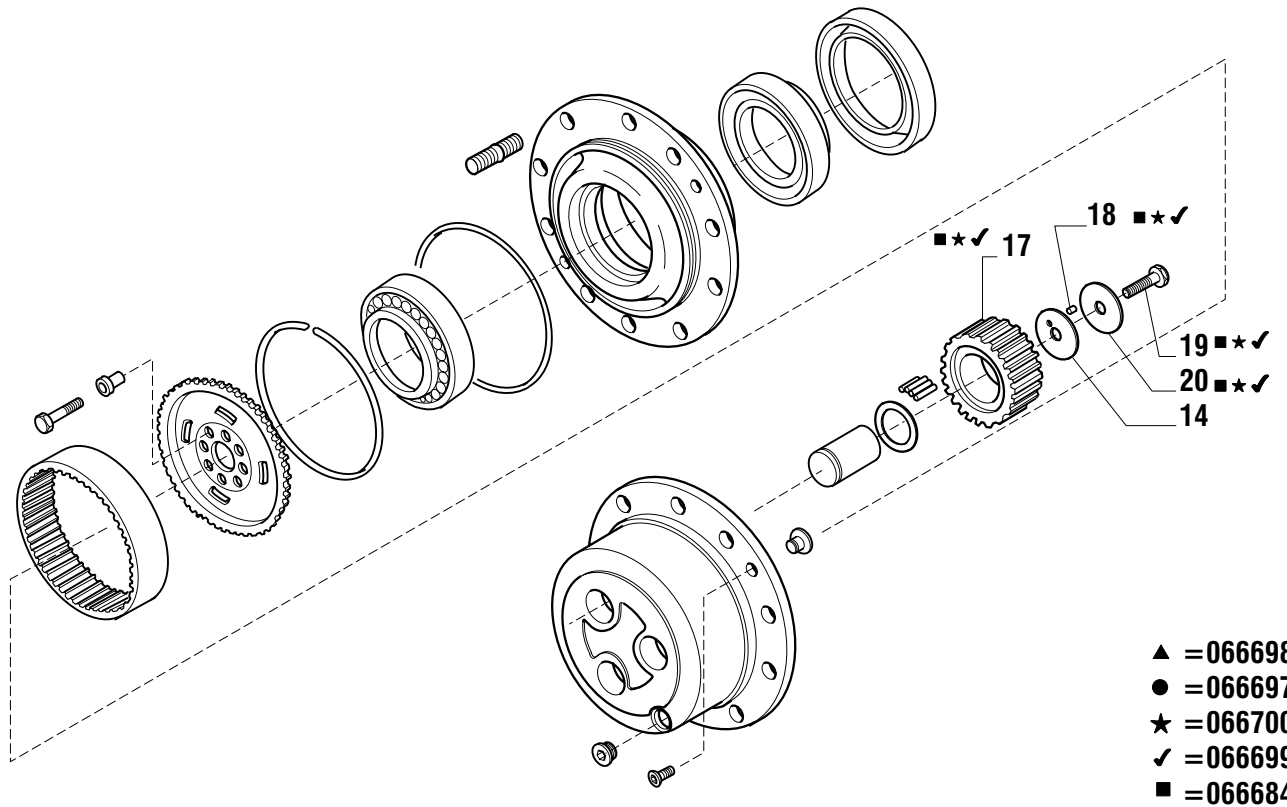




Pos.	Ref.	Q.ty	Descrizione	Description	Kit	From S/N	To S/N	Note
1	133267	2	Tenuta cassetto	Cassette seal	066698 066697 066700 066699			
2	118370	4	Cuscinetto	Bearing	066698 066697 066700 066699			
3	066609	2	Kit mozzo ruota	Wheel hub assy	066698 066697 066700 066699			
4	117928	20	Prigioniero	Stud	066609			
5	028579	2	Anello OR	O.ring	066698 066697 066700 066699			
6	125233	2	Anello	Ring	066698 066697 066700 066699			
7	139633	2	Mozzo fermo corona	Wheel carrier	066698 066697 066700 066699			
8	119906	16	Vite M14x1,5x65	Bolt M14x1,5x65	066698 066697 066700 066699			

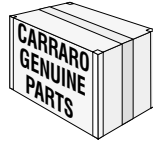


Pos.	Ref.	Q.ty	Descrizione	Description	Kit	From S/N	To S/N	Note
9	125190	16	Bussola di centraggio D20	Centering bush D20	066698 066697 066700 066699			
10	125186	2	Corona epic. Z=77	Crown gear Z=77	066698 066697 066700 066699			
11	125280	2	Tappo olio M30x2	Drain plug M30x2	066684 066700 066699			
12	020490	4	Vite M8x20	Screw M8x20	066609 066698 066697 066700 066699			
13	066296	2	Kit treno portasatelliti	Planetary carrier assy	066684 066700 066699			
14	125134	6	Ralla	Thrust washer	066684 066700 066699			
15	028297	16.8	Rullini (a decine)	Needle bearing (By tens)	066684 066700 066699			
16	128731	6	Ralla	Washer	066684 066700 066699			

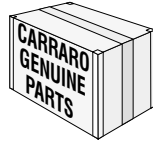


- ▲ = 066698
- = 066697
- ★ = 066700
- ✓ = 066699
- = 066684

Pos.	Ref.	Q.ty	Descrizione	Description	Kit	From S/N	To S/N	Note
17	128714	6	Ingranaggio sat. Z=31	Planetary gear Z=31	066684 066700 066699			
18	028370	0,6	Spina	Pin	066684 066700 066699			
19	125229	6	Vite M10x50 (Atbl.)	Bolt M10x50 (Self lock.)	066684 066700 066699			
20	132319	6	Ralla	Thrust washer	066684 066700 066699			



Kit ref.	Ref.	Descrizione	Description	Q.ty	From S/N	To S/N	Note
<b>066315</b>	-	Kit coppia conica	Bevel gear/Pinion set	-			
-	-	Coppia conica Z10/31	Bevel gear/pinion Z10/31	1			
-	126369	Distanziale elastico	Collapsible spacer	1			
-	125829	Rondella 50x40.5x2	Washer 50x40.5x2	2			
-	113717	Rondella fermo ghiera	Lockwasher	1			
-	115054	Ghiera serraggio M40x1.5	Ring nut M40x1.5	1			
<b>066318</b>	-	Kit ingranag. differenziale	Differential gears kit	-			
-	-	Kit differenziale	Differential kit	1			
-	-	Manicotto DX	Sleeve RH	1			
-	-	Manicotto SX	Sleeve LH	1			
-	115730	Rondella spallamento	Thrust washer	4			
-	133155	Perno	Shaft	2			
-	115731	Perno	Shaft	1			
-	070273	Spina D7x65	Pin D7x65	3			
-	134001	Crocera	Spider	1			
-	028270	Sfera	Ball	8			
<b>066609</b>	-	Kit mozzo ruota	Wheel hub assy	-			
-	-	Mozzo ruota	Wheel hub	1			
-	117928	Prigioniero	Stud	10			
<b>066296</b>	-	Kit treno portasatelliti	Planetary carrier assy	-			
-	-	Treno portasatelliti	Planetary carrier	1			
-	-	Perno	Shaft	3			
-	-	Pattino d'arresto	Pad	1			
<b>066684</b>	-	Kit treno portasatelliti	Wheel carrier kit	-			
-	028297	Rullini	Needle bearing	8,4			
-	066296	Kit treno portasatelliti	Planetary carrier assy.	1			
-	125134	Rondella	Washer	3			
-	125299	Vite	Bolt	3			
-	125280	Tappo	Plug	1			
-	128714	Ingranaggio Z=31	Gear Z=31	3			
-	128731	Rondella	Washer	3			
-	132319	Rondella	Washer	1			
-	028370	Spina	Pin	0,3			



Kit ref.	Ref.	Descrizione	Description	Q.ty	From S/N	To S/N	Note
<b>066697</b>	-	Kit calotta SX	LH swivel housing kit	-			
-	020490	Vite	Bolt	2			
-	022129	Dado	Nut	1			
-	028579	O-ring	O-ring	1			
-	066378	Kit mozzo ruota	Wheel hub assy.	1			
-	118370	Cuscinetto	Bearing	2			
-	119906	Vite M14x1,5	Bolt	8			
-	125161	Bronzina	Bush	1			
-	125186	Corona epic. Z=77	Crown gear Z=77	1			
-	125190	Bussola	Bush	8			
-	125233	Anello	Ring	1			
-	132742	Tenuta a cassetto	Seal	1			
-	124748	Vite M16x100	Screw M16x100	1			
-	133267	Tenuta a cassetto	Seal	1			
-	139633	Mozzo fermo corona	Wheel carrier	1			
-	140881	Calotta SX	LH swivel housing	1			
<b>066698</b>	-	Kit calotta DX	RH swivel housing kit	-			
-	020490	Vite	Bolt	2			
-	022129	Dado	O-ring	1			
-	028579	O-ring	Nut	1			
-	066378	Kit mozzo ruota	Wheel hub assy.	1			
-	118370	Cuscinetto	Bearing	2			
-	119906	Vite M14x1,5	Bolt	8			
-	125161	Bronzina	Bush	1			
-	125186	Corona epic. Z=77	Crown gear Z=77	1			
-	125190	Bussola	Bush	8			
-	125233	Anello	Ring	1			
-	132742	Tenuta a cassetto	Seal	1			
-	124748	Vite M16x100	Screw M16x100	1			
-	133267	Tenuta a cassetto	Seal	1			
-	139633	Mozzo fermo corona	Wheel carrier	1			
-	140882	Calotta DX	RH swivel housing	1			